

ТИПОВЫЕ КОНСТРУКЦИИ, ИЗДЕЛИЯ И УЗЛЫ
ЗДАНИЙ И СООРУЖЕНИЙ

СЕРИЯ 3.400.1-9

КОНСТРУКЦИИ ЖЕЛЕЗОБЕТОННЫХ
МОНОЛИТНЫХ ЗАКРОМОВ ДЛЯ
ХРАНЕНИЯ СЫПУЧИХ И ШТУЧНЫХ
МАТЕРИАЛОВ

ВЫПУСК 2

АРМАТУРНЫЕ И ЗАКЛАДНЫЕ ИЗДЕЛИЯ

РАБОЧИЕ ЧЕРТЕЖИ

РАЗРАБОТАНЫ

ХАРЬКОВСКИМ ПРОМСТРОЙНИИПРОЕКТОМ

ГЛАВНЫЙ ИНЖЕНЕР ИНСТИТУТА

ГЛАВНЫЙ ИНЖЕНЕР ПРОЕКТА

Довгий
Монин

ДОВГИЙ Н.Ф.

МОНИН А.М.

ГИПРОТРАКТОРОСЕЛЬХОЗМАШЕМ

ГЛАВНЫЙ ИНЖЕНЕР ИНСТИТУТА

ГЛАВНЫЙ КОНСТРУКТОР ОТДЕЛА

Кузубов
Спивак

КУЗУБОВ В.И.

СПИВАК А.Я.

ПРИ УЧАСТИИ НИИЖБ

ЗАМ. ДИРЕКТОРА ИНСТИТУТА

РУКОВОДИТЕЛЬ ЛАБОРАТОРИИ

РУКОВОДИТЕЛЬ СЕКТОРА

Коровин
Бердичевский
Якушин

КОРОВИН Н.Н.

БЕРДИЧЕВСКИЙ Г.И.

ЯКУШИН В.А.

Утверждены и введены
в действие с 01.01.83г

Госстроя СССР

Протокол от 17.09.82г
№ 72.

Обозначение	Наименование	Стр.	Примечание
3.400.1-9.2.0000	Содержание	2,3	
3.400.1-9.2.0000 ТТ	Технические требования	4	
3.400.1-9.2.0100	Сетка арматурная (С1-1 ÷ С1-3; С2-1 ÷ С2-5; С3-1 ÷ С3-3)	5,6	
3.400.1-9.2.0100 СБ	Сетка арматурная (С1-1 ÷ С1-3; С2-1 ÷ С2-5; С3-1 ÷ С3-3)		
	Сборочный чертеж	7	
3.400.1-9.2.0200	Сетка арматурная (С4-1 ÷ С4-3; С5-1 ÷ С5-4; С6-2, С6-3; С7-1 ÷ С7-3; С8-1)	8,9	
3.400.1-9.2.0200 СБ	Сетка арматурная (С4-1 ÷ С4-3; С5-1 ÷ С5-4; С6-2, С6-3; С7-1 ÷ С7-3; С8-1). Сборочный чертеж	10	
3.400.1-9.2.0300	Сетка арматурная (С9-1; С10-1; С18-1 ÷ С18-3; С19-1 ÷ С19-3; С20-1; С20-2)	11,12	
3.400.1-9.2.0300 СБ	Сетка арматурная (С9-1; С10-1; С18-1 ÷ С18-3; С19-1 ÷ С19-3; С20-1; С20-2) Сборочный чертеж	13	
3.400.1-9.2.0400	Сетка арматурная (С11-1 ÷ С11-3; С12-1 ÷ С12-3; С13-1, С13-2; С14-1; С15-1; С16-1; С17-1)	14,15	

Гл. инж. пр.	МОНЦЫН		3.400.1-9.2.0000	Содержание	ХАРЬКОВСКИЙ ПРОМСТРОЙНИЙ ПРОЕКТ
Науч. отд.	БРОДСКИЙ				
Гл. констр.	ВОДОПЬЯНОВ				
Рук. гр.	ЗОРЦЫН				
Ст. инж.	БОДНЯНСКАЯ				
Исполн.	ЛИЦКАТАЯ				
Проверил	БОДНЯНСКАЯ				
Н. контр.	ЗОРЦЫН		Стация	Лист	Листов
			Р	1	2

Обозначение	Наименование	Стр.	Примечание
3.400.1-9.2 0400 СБ	Сетка арматурная (С11-1 ÷ С11-3;		
	С12-1 ÷ С12-3; С13-1, С13-2; С14-1;		
	С15-1; С16-1; С17-1). Сборочный чертеж	16	
3.400.1-9.2 0500	Сетка арматурная (С22-1 ÷ С22-5;		
	С23-1 ÷ С23-3; С24-1 ÷ С24-3)	17, 18	
3.400.1-9.2 0500 СБ	Сетка арматурная (С22-1 ÷ С22-5;		
	С23-1 ÷ С23-3; С24-1 ÷ С24-3)		
	Сборочный чертеж	19	
3.400.1-9.2 0600	Изделие соединительное		
	(МС1, МС8)	20	
3.400.1-9.2 0700	Изделие соединительное (МС2)	21	
3.400.1-9.2 0800	Изделие соединительное (МС3)	22	
3.400.1-9.2 0900	Изделие соединительное		
	(МС4, МС5, МС7)	23	
3.400.1-9.2 1000	Изделие соединительное (МС6,		
	МС9, МС10)	24	
3.400.1-9.2 1100	Изделие соединительное		
	(МС11, МС14)	25	
3.400.1-9.2 1200	Изделие соединительное (МС12, МС13)		
	Стержень одиночный	26	
3.400.1-9.2 1300	Изделие закладное (М1)	27	

3.400.1-9.2 0000	Лист 2
------------------	-----------

Технические требования

1. Настоящий выпуск 2 серии 3.400.1-9 содержит рабочие чертежи сварных арматурных сеток, закладных и соединительных изделий.
2. Плоские сварные арматурные сетки следует выполнять при помощи контактной точечной сварки.
3. Изготовление и приемка арматурных изделий осуществляется в соответствии с требованиями следующих нормативных и конструктивных документов:
 - а) ГОСТ 10922-75 "Арматурные изделия и закладные детали сварные для железобетонных конструкций" Технические требования и методы испытаний.
 - б) ГОСТ 14098-68 "Соединения сварные арматуры железобетонных изделий и конструкций. Контактная и банная сварка. Основные типы и конструктивные элементы"
 - в) СН 393-78 "Указания по сварке соединений арматуры и закладных деталей железобетонных конструкций."

Л.ц.и.ж.лр.	Монин	<i>[Signature]</i>	3.400.1-9.2 0000 ТТ				
Науч. отд.	Бродский	<i>[Signature]</i>					
Л. констр.	Водольянов	<i>[Signature]</i>					
Рук. гр.	Зорин	<i>[Signature]</i>	Технические требования	Стация	Лист	Листов	
Ст.ц.и.ж.	Бодянская	<i>[Signature]</i>		Р		1	
Н. контр.	Зорин	<i>[Signature]</i>		ХАРЬКОВСКИЙ ПРОМСТРОЙНИИПРОЕКТ			

Формат	Зона	Поз.	Обозначение	Наименование	Кол.	Примечание
				<u>Документация</u>		
И			3.400.1-9.2 0000 ТТ	Технические требования		
И			3.400.1-9.2 0100 СБ	Сборочный чертеж		
				<u>Переменные данные для исполнений</u>		
И				3.400.1-9.2 0100		С1-1
				<u>Детали</u>		
Б4		1.	3.400.1-9.2 0101	Ф12АII ГОСТ 5781-81 L=6550	8	46.5 кг
Б4		2	0102	Ф8АI ГОСТ 5781-81 L=1450	20	11.5 кг
И				3.400.1-9.2 0100-01		С1-2
				<u>Детали</u>		
Б4		1	3.400.1-9.2 0103	Ф14АII ГОСТ 5781-81 L=6550	8	63.4 кг
Б4		2	0102	Ф8АI ГОСТ 5781-81 L=1450	20	11.5 кг
И				3.400.1-9.2 0100-02		С1-3
				<u>Детали</u>		
Б4		1	3.400.1-9.2 0104	Ф16АII ГОСТ 5781-81 L=6550	8	82.8 кг
Б4		2	0102	Ф8АI ГОСТ 5781-81 L=1450	20	11.5 кг
И				3.400.1-9.2 0100-03		С2-1
				<u>Детали</u>		
Б4		1	3.400.1-9.2 0105	Ф8АII ГОСТ 5781-81 L=6550	7	18.1 кг
Б4		2	0106	Ф8АI ГОСТ 5781-81 L=1250	20	9.9 кг
И				3.400.1-9.2 0100-04		С2-2
				<u>Детали</u>		
Б4		1	3.400.1-9.2 0107	Ф10АII ГОСТ 5781-81 L=6550	7	28.3 кг
Б4		2	0106	Ф8АI ГОСТ 5781-81 L=1250	20	9.9 кг

Гл. инж. пр.	Монци	Дж	3.400.1-9.2 0100			
Нач. отд.	Бродский	Б				
Гл. монстр.	Волопянов	В				
Руч. гр.	Зорин	З	Сетка арматурная (С1-1 + С1-3; С2-1 ÷ С2-5; С3-1 ÷ С3-3).			
Ст. инж.	Боднянская	Б				
Исполнил	Статибин	С				
Проверил	Боднянская	Б				
Н. контр.	Зорин	З				
				Страниц	Лист	Листов
				Р	1	2
				ХАРЬКОВСКИЙ ПРОМСТРОЙПРОЕКТ		

Формат	Зона	Поз.	Обозначение	Наименование	Кол	Примечание
И				3.400.1-9.2 0100-05		С2-3
				<u>Детали</u>		
Б4	1		3.400.1-9.2 0101	Ф12АIII ГОСТ 5781-81 L=6550	7	40.7 кг
Б4	2		0106	Ф8АI ГОСТ 5781-81 L=1250	20	9.9 кг
И				3.400.1-9.2 0100-06		С2-4
				<u>Детали</u>		
Б4	1		3.400.1-9.2 0103	Ф14АIII ГОСТ 5781-81 L=6550	7	55.5 кг
Б4	2		0106	Ф8АI ГОСТ 5781-81 L=1250	20	9.9 кг
И				3.400.1-9.2 0100-07		С2-5
				<u>Детали</u>		
Б4	1		3.400.1-9.2 0104	Ф16АIII ГОСТ 5781-81 L=6550	7	72.4 кг
Б4	2		0106	Ф8АI ГОСТ 5781-81 L=1250	20	9.9 кг
И				3.400.1-9.2 0100-08		С3-1
				<u>Детали</u>		
Б4	1		3.400.1-9.2 0101	Ф12АIII ГОСТ 5781-81 L=6550	9	52.3 кг
Б4	2		С108	Ф6АI ГОСТ 5781-81 L=850	20	3.8 кг
И				3.400.1-9.2 0100-09		С3-2
				<u>Детали</u>		
Б4	1		3.400.1-9.2 0103	Ф14АIII ГОСТ 5781-81 L=6550	9	71.3 кг
Б4	2		С108	Ф6АI ГОСТ 5781-81 L=850	20	3.8 кг
И				3.400.1-9.2 0100-10		С3-3
				<u>Детали</u>		
Б4	1		3.400.1-9.2 0104	Ф16АIII ГОСТ 5781-81 L=6550	9	93.1 кг
Б4	2		0108	Ф6АI ГОСТ 5781-81 L=850	20	3.8 кг

3.400.1-9.2 0100

Лист

2



Обозначение	Марка	n	a мм	l мм	n_1	a_1 мм	Z мм	Масса кг
3.400.1-9.2 0100	C1-1	7	200	1450	19	300	6550	58.0
-01	C1-2							74.9
-02	C1-3							94.3
-03	C2-1							28.0
-04	C2-2							38.2
-05	C2-3							50.6
-06	C2-4							65.4
-07	C2-5	82.3						
-08	C3-1	4	200	850	19	300	6550	56.1
-09	C3-2							75.1
-10	C3-3							96.9

Инж.пр.	Монин	<i>Монин</i>	3.400.1-9.2 0100СБ Сетка арматурная (C1-1 ÷ C1-3; C2-1 ÷ C2-5; C3-1 ÷ C3-3) Сборочный чертеж	Стадия	Масса	Насштаб
Нач.отд.	Бродский	<i>Бродский</i>		Р	см. табл.	-
Инж.констр.	Водопьянов	<i>Водопьянов</i>		Лист	Листов 1	
Инж.пр.	Зорин	<i>Зорин</i>		ХАРЬКОВСКИЙ ПРОМСТРОЙНИИПРОЕКТ		
Инж.пр.	Боднянская	<i>Боднянская</i>				
Инж.пр.	Артеменко	<i>Артеменко</i>				
Инж.пр.	Боднянская	<i>Боднянская</i>				
Инж.пр.	Зорин	<i>Зорин</i>				

Формат	Зона	Поз.	Обозначение	Наименование	Кол.	Примечание
				<u>Документация</u>		
И			3.400.1-9.2 0000 ТТ	Технические требования		
И			3.400.1-9.2 0200 СБ	Сборочный чертеж		
				<u>Переменные данные для исполнений</u>		
И				3.400.1-9.2 0200		С4-1
				<u>Детали</u>		
Б4	1		3.400.1-9.2 0109	Ф12АIII ГОСТ 5781-81 l=4850	8	34.5 кг
Б4	2		0102	Ф8АI ГОСТ 5781-81 l=1450	12	6.9 кг
И				3.400.1-9.2 0200-01		С4-2
				<u>Детали</u>		
Б4	1		3.400.1-9.2 0117	Ф14АIII ГОСТ 5781-81 l=4850	8	46.9 кг
Б4	2		0102	Ф8АI ГОСТ 5781-81 l=1450	12	6.9 кг
И				3.400.1-9.2 0200-02		С4-3
				<u>Детали</u>		
Б4	1		3.400.1-9.2 0110	Ф16АIII ГОСТ 5781-81 l=4850	8	61.3 кг
Б4	2		0102	Ф8АI ГОСТ 5781-81 l=1450	12	6.9 кг
И				3.400.1-9.2 0200-03		С5-1
				<u>Детали</u>		
Б4	1		3.400.1-9.2 0111	Ф8АIII ГОСТ 5781-81 l=4850	7	13.4 кг
Б4	2		0106	Ф8АI ГОСТ 5781-81 l=1250	12	5.9 кг
И				3.400.1-9.2 0200-04		С5-2
				<u>Детали</u>		
Б4	1		3.400.1-9.2 0112	Ф10АIII ГОСТ 5781-81 l=4850	7	20.9 кг
Б4	2		0106	Ф8АI ГОСТ 5781-81 l=1250	12	5.9 кг
И				3.400.1-9.2 0200-05		С5-3
				<u>Детали</u>		
Б4	1		3.400.1-9.2 0117	Ф12АIII ГОСТ 5781-81 l=4850	7	30.1 кг
Б4	2		0106	Ф8АI ГОСТ 5781-81 l=1250	12	5.9 кг

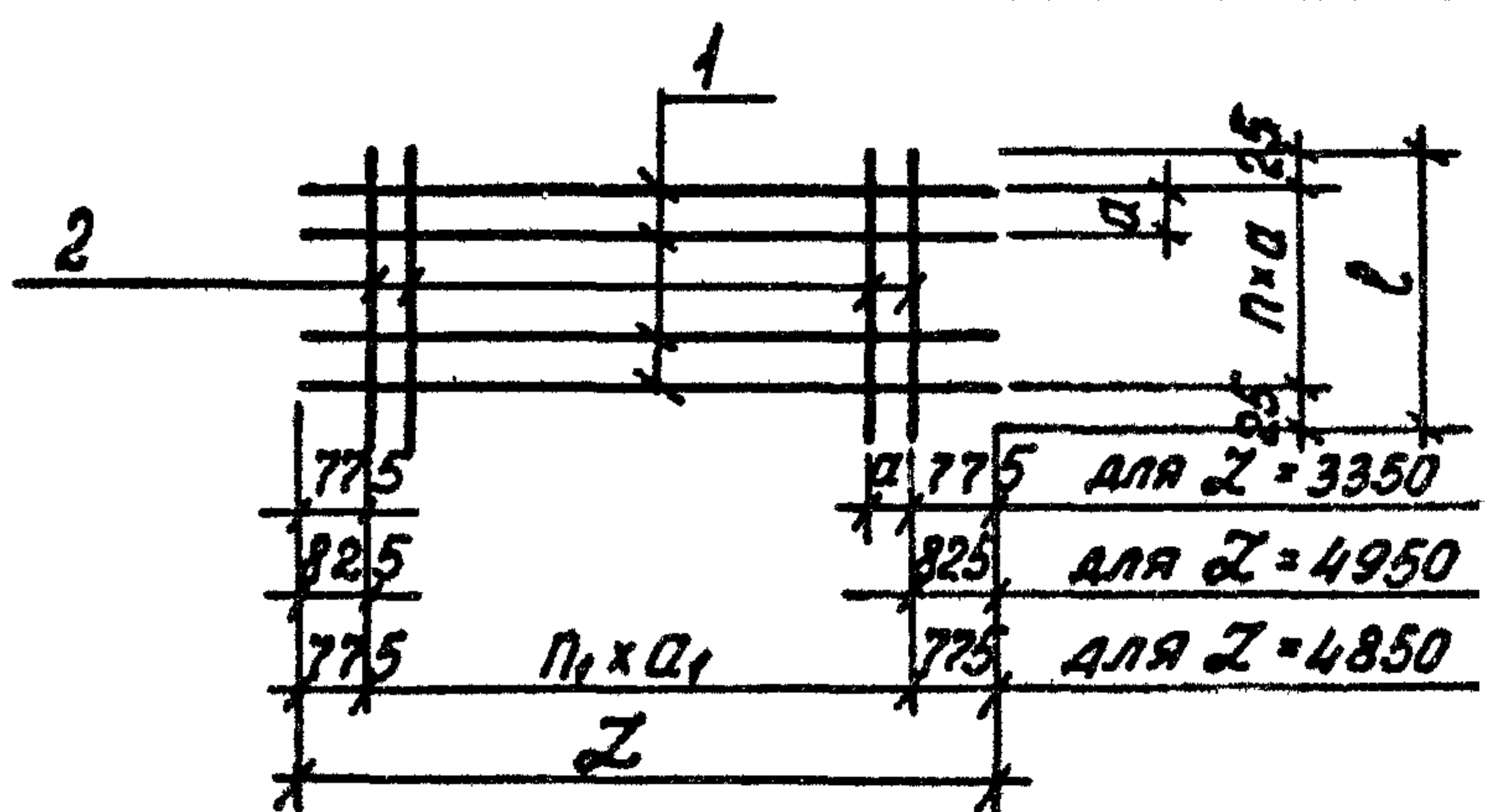
Гл. инж. пр.	Монин	<i>Монин</i>	3.400.1-9.2 0200	Сетка арматурная (С4-1 ÷ С4-3; С5-1 ÷ С5-4; С6-2; С6-3; С7-1 ÷ С7-3; С8-1)	Стадия	Лист	Листов
Нач. отд.	Бродский	<i>Бродский</i>			Р	1	2
Гл. констр.	Водопьянов	<i>Водопьянов</i>			ХАРЬКОВСКИЙ ПРОМСТРОЙНИИПРОЕКТ		
Рук. гр.	Зорин	<i>Зорин</i>					
Ст. инж.	Боднянская	<i>Боднянская</i>					
Исполнц	Статицин	<i>Статицин</i>					
Проверка	Боднянская	<i>Боднянская</i>					
Н. контр.	Зорин	<i>Зорин</i>					

Форма	Зона	Поз.	Обозначение	Наименование	Кол.	Примечание
И				3.400.1-9.2 0200-06		С5-4
				<u>Детали</u>		
Б4	1		3.400.1-9.2 0117	Ф14АIII ГОСТ 5781-81 L=4850	7	41.1 кг
Б4	2		0106	Ф8АI ГОСТ 5781-81 L=1250	12	5.9 кг
И				3.400.1-9.2 0200-07		С6-2
				<u>Детали</u>		
Б4	1		3.400.1-9.2 0113	Ф10АIII ГОСТ 5781-81 L=3350	7	14.5 кг
Б4	2		0106	Ф8АI ГОСТ 5781-81 L=1250	7	3.5 кг
И				3.400.1-9.2 0200-08		С6-3
				<u>Детали</u>		
Б4	1		3.400.1-9.2 0114	Ф12АIII ГОСТ 5781-81 L=3350	7	20.8 кг
Б4	2		0102	Ф8АI ГОСТ 5781-81 L=1250	7	3.5 кг
И				3.400.1-9.2 0200-09		С7-1
				<u>Детали</u>		
Б4	1		3.400.1-9.2 0114	Ф12АIII ГОСТ 5781-81 L=3350	8	23.8 кг
Б4	2		0102	Ф8АI ГОСТ 5781-81 L=1450	7	4.0 кг
И				3.400.1-9.2 0200-10		С7-2
				<u>Детали</u>		
Б4	1		3.400.1-9.2 0115	Ф14АIII ГОСТ 5781-81 L=3350	8	32.4 кг
Б4	2		0102	Ф8АI ГОСТ 5781-81 L=1450	7	4.0 кг
И				3.400.1-9.2 0200-11		С7-3
				<u>Детали</u>		
Б4	1		3.400.1-9.2 0116	Ф16АIII ГОСТ 5781-81 L=3350	8	42.3 кг
Б4	2		0102	Ф8АI ГОСТ 5781-81 L=1450	7	4.0 кг
И				3.400.1-9.2 0200-12		С8-1
				<u>Детали</u>		
Б4	1		3.400.1-9.2 0109	Ф12АIII ГОСТ 5781-81 L=4850	9	38.8 кг
Б4	2		0108	Ф6АI ГОСТ 5781-81 L=850	12	2.3 кг

3.400.1-9.2 0200

Лист

2



Обозначение	Марка	n	a мм	l мм	n_1	a_1 мм	Z мм	Масса кг						
3.400.1-9.2.0200	C4-1	7	200	1250	300			41.4						
-01	C4-2							53.8						
-02	C4-3							68.2						
-03	C5-1	6						1450	6	3350	19.3			
-04	C5-2										26.8			
-05	C5-3										36.0			
-06	C5-4	47.0												
-07	C6-2	7									850	11	4850	18.0
-08	C6-3													24.3
-09	C7-1							27.8						
-10	C7-2	36.4												
-11	C7-3	46.3												
-12	C8-1	8	100	850	11	4850	41.1							

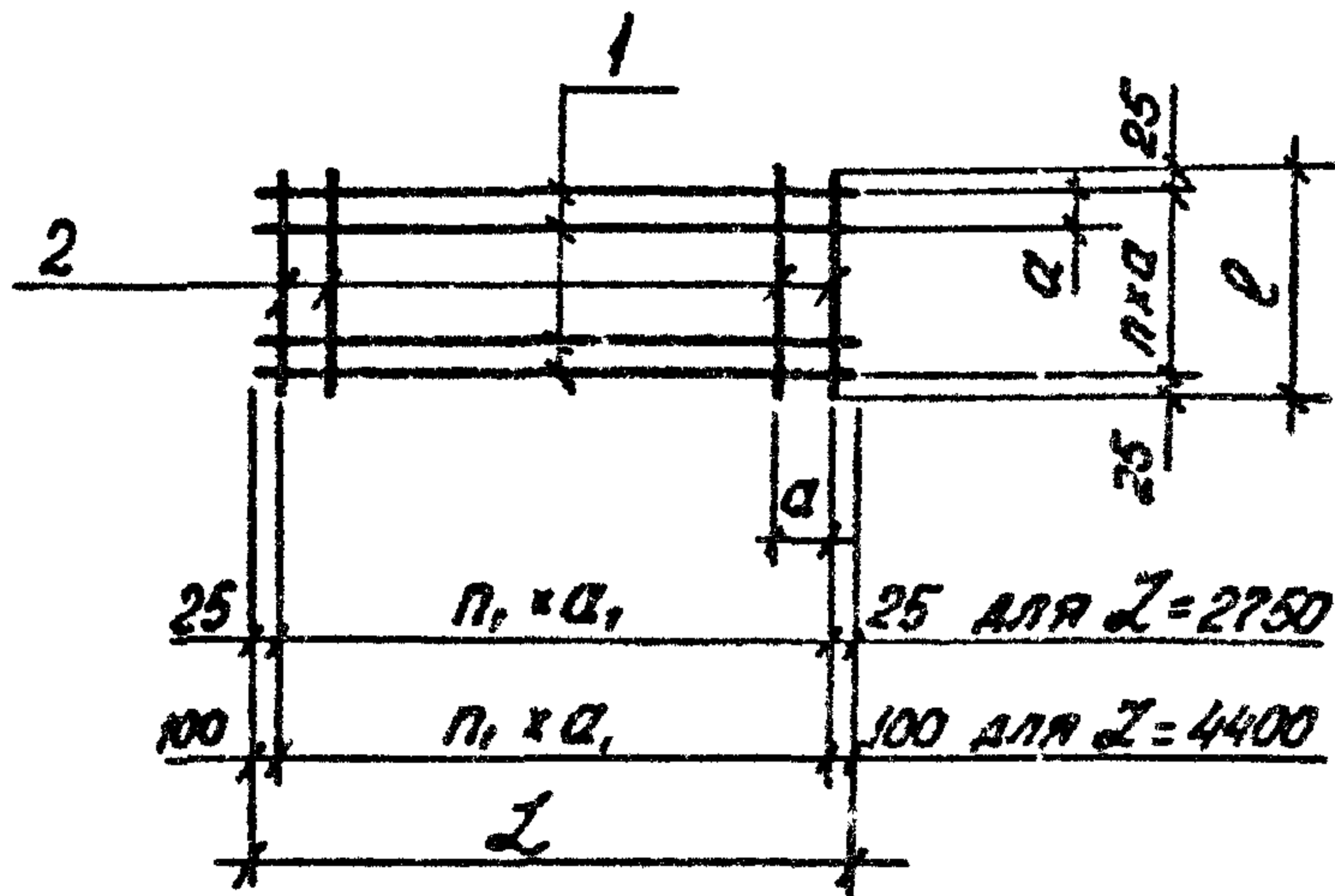
Гл. инж. пр.	Монин	<i>Монин</i>	3.400.1-9.2.0200 СБ		
Нач. ота.	Бродский	<i>Бродский</i>			
Гл. констр.	Водопьянов	<i>Водопьянов</i>			
Рук. гр.	Зорин	<i>Зорин</i>	Сетка арматурная (C4-1÷C4-3; C5-1÷C5-4; C6-2; C6-3; C7-1÷C7-3; C8-1) Сборочный чертеж		
Ст. инж.	Боднянская	<i>Боднянская</i>			
Исполнил	Артемюк	<i>Артемюк</i>			
Проверил	Боднянская	<i>Боднянская</i>			
Н. контр.	Зорин	<i>Зорин</i>			
			Стадия	Масса	Масштаб
			Р	см. табл.	—
			Лист	Листов 1	
ХАРЬКОВСКИЙ ПРОМСТРОЙПРОЕКТ					

Формат	Зона	Поз.	Обозначение	Наименование	Кол.	Примечание
				<u>Документация</u>		
И			3.400.1-9.2 0000 ТТ	Технические требования		
И			3.400.1-9.2 0300 СБ	Сборочный чертеж		
			<u>Переменные данные для исполнений</u>			
И				3.400.1-9.2 0300		С9-1
				<u>Детали</u>		
Б4	1		3.400.1-9.2 0118	Ф12АIII ГОСТ 5781-81 L=2750	7	17.1 кг
Б4	2		0106	Ф8АI ГОСТ 5781-81 L=1250	10	4.9 кг
И				3.400.1-9.2 0300-01		С10-1
				<u>Детали</u>		
Б4	1		3.400.1-9.2 0118	Ф12АIII ГОСТ 5781-81 L=2750	8	19.5 кг
Б4	2		0102	Ф8АI ГОСТ 5781-81 L=1450	10	5.7 кг
И				3.400.1-9.2 0300-02		С18-1
				<u>Детали</u>		
Б4	1		3.400.1-9.2 0119	Ф12АIII ГОСТ 5781-81 L=4400	7	27.4 кг
Б4	2		0106	Ф8АI ГОСТ 5781-81 L=1250	15	7.4 кг
И				3.400.1-9.2 0300-03		С18-2
				<u>Детали</u>		
Б4	1		3.400.1-9.2 0120	Ф14АIII ГОСТ 5781-81 L=4400	7	37.3 кг
Б4	2		0106	Ф8АI ГОСТ 5781-81 L=1250	15	7.4 кг
И				3.400.1-9.2 0300-04		С18-3
				<u>Детали</u>		
Б4	1		3.400.1-9.2 0121	Ф16АIII ГОСТ 5781-81 L=4400	7	48.7 кг
Б4	2		0106	Ф8АI ГОСТ 5781-81 L=1250	15	7.4 кг

Гл. инж. пр.	Монин			3.400.1-9.2 0300			
Нач. ота.	Бродский						
Гл. констр.	Водольянов						
Рук. гр.	Зорин						
Ст. инж.	Боднянская			Сетка арматурная (С9-1; С10-1; С18-1 ÷ С18-3; С19-1 ÷ С19-3; С20-1; С20-2)	Стадия	Лист	Листов
Исполнил	Статибин				Р	1	2
Проверил	Боднянская				ХАРЬКОВСКИЙ ПРОМСТРОЙНИИПРОЕКТ		
И. контр.	Зорин						

Формат	Зона	Поз.	Обозначение	Наименование	Кол.	Примечание
И				3.400.1-9.2 0300-05		С19-1
				<u>Детали</u>		
Б4	1		3.400.1-9.2 0119	Ф12АIII ГОСТ 5781-81 L=4400	8	31.3 кг
Б4	2		0102	Ф8АI ГОСТ 5781-81 L=1450	15	8.6 кг
И				3.400.1-9.2 0300-06		С19-2
				<u>Детали</u>		
Б4	1		3.400.1-9.2 0120	Ф14АIII ГОСТ 5781-81 L=4400	8	42.6 кг
Б4	2		0102	Ф8АI ГОСТ 5781-81 L=1450	15	8.6 кг
И				3.400.1-9.2 0300-07		С19-3
				<u>Детали</u>		
Б4	1		3.400.1-9.2 0121	Ф16АIII ГОСТ 5781-81 L=4400	8	55.6 кг
Б4	2		0102	Ф8АI ГОСТ 5781-81 L=1450	15	8.6 кг
И				3.400.1-9.2 0300-08		С20-1
				<u>Детали</u>		
Б4	1		3.400.1-9.2 0120	Ф14АIII ГОСТ 5781-81 L=4400	9	47.9 кг
Б4	2		0108	Ф6АI ГОСТ 5781-81 L=850	15	2.8 кг
И				3.400.1-9.2 0300-09		С20-2
				<u>Детали</u>		
Б4	1		3.400.1-9.2 0121	Ф16АIII ГОСТ 5781-81 L=4400	9	62.6 кг
Б4	2		0108	Ф6АI ГОСТ 5781-81 L=850	15	2.8 кг

3.400.1-9.2 0300	Лист 2
------------------	-----------



Обозначение	Марка	n	a мм	l мм	n ₁	a ₁ мм	L мм	Масса кг
3.400.1-9.2 0300	С9-1	6		1250	9		2750	22.0
-01	С10-1	7		1450				25.2
-02	С18-1	6	200	1250		300		34.8
-03	С18-2							44.7
-04	С18-3							56.1
-05	С19-1	7		1450	14		4400	39.9
-06	С19-2							51.2
-07	С19-3							64.2
-08	С20-1	8	100	850				50.7
-09	С20-2							65.4

3.400.1-9.2 0300 СБ

Гл. инж. пр.	Монин		Сетка арматурная (С9-1; С10-1; С18-1 + С18-3; С19-1 ÷ С19-3; С20-1; С20-2) Сборочный чертеж	Статья	Масса	Масштаб
Нач. отд.	Бродский			Р	см. табл.	-
Гл. констр.	Водопьянов			Лист	Листов	1
Рук. гр.	Зорин			ХАРЬКОВСКИЙ ПРОМСТРОИНИПРОЕКТ		
Ст. инж.	Боднянская					
Исполн.	Артеменко					
Проберн.	Боднянская					
Н. контр.	Зорин					

Формат	Зона	Поз.	Обозначение	Наименование	Кол.	Примечание	
				<u>Документация</u>			
И			3.400.1-9.2 0000ТТ	Технические требования			
И			3.400.1-9.2 0400СБ	Сборочный чертеж			
			<u>Переменные данные для исполнений</u>				
И				3.400.1-9.2 0400		СИ-1	
				<u>Детали</u>			
БЧ	1		3.400.1-9.2 0119	Ф12АIII ГОСТ 5781-81 l=4400	7	27.4 кг	
БЧ	2		0106	Ф8АI ГОСТ 5781-81 l=1250	15	7.4 кг	
И				3.400.1-9.2 0400-01		СИ-2	
				<u>Детали</u>			
БЧ	1		3.400.1-9.2 0120	Ф14АIII ГОСТ 5781-81 l=4400	7	37.3 кг	
БЧ	2		0106	Ф8АI ГОСТ 5781-81 l=1250	15	7.4 кг	
И				3.400.1-9.2 0400-02		СИ-3	
				<u>Детали</u>			
БЧ	1		3.400.1-9.2 0121	Ф16АIII ГОСТ 5781-81 l=4400	7	48.7 кг	
БЧ	2		0106	Ф8АI ГОСТ 5781-81 l=1250	15	7.4 кг	
И				3.400.1-9.2 0400-03		СИ-2-1	
				<u>Детали</u>			
БЧ	1		3.400.1-9.2 0119	Ф12АIII ГОСТ 5781-81 l=4400	8	31.3 кг	
БЧ	2		0102	Ф8АI ГОСТ 5781-81 l=1450	15	8.6 кг	
И				3.400.1-9.2 0400-04		СИ-2-2	
				<u>Детали</u>			
БЧ	1		3.400.1-9.2 0120	Ф14АIII ГОСТ 5781-81 l=4400	8	42.6 кг	
БЧ	2		0102	Ф8АI ГОСТ 5781-81 l=1450	15	8.6 кг	

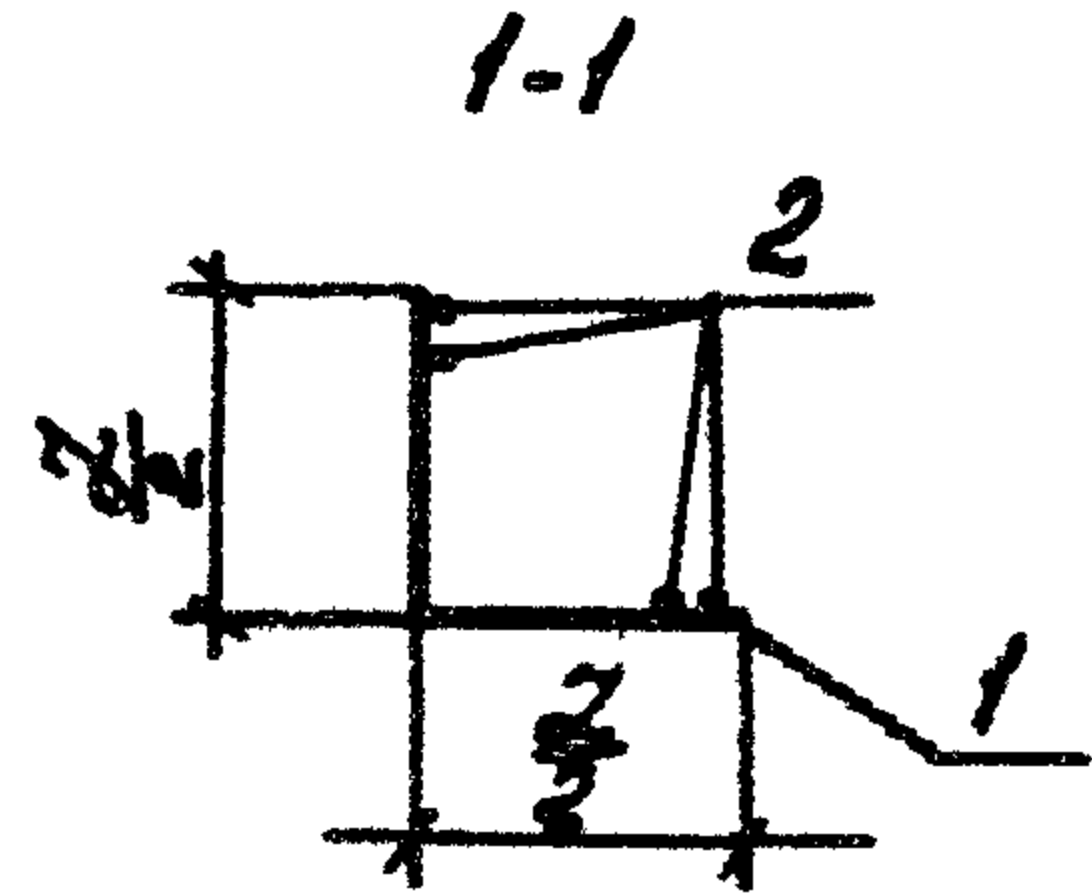
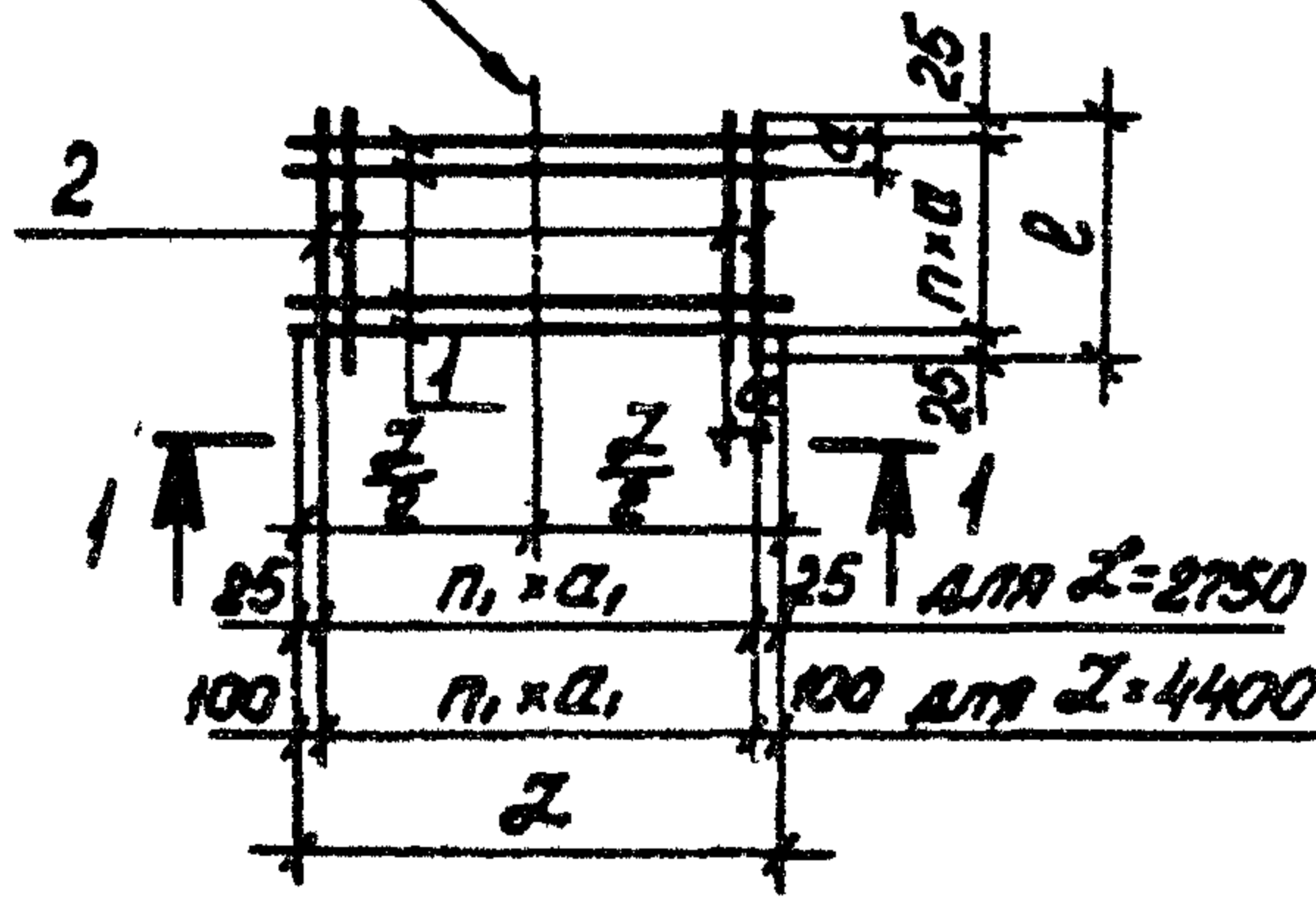
Гл. инж. пр.	Монин	<i>[Signature]</i>	3.400.1-9.2 0400	Сетка арматурная (СИ-1 ÷ СИ-3; СИ-2-1 ÷ СИ-2-3; СИ-3-1; СИ-3-2; СИ-4-1; СИ-5-1; СИ-6-1; СИ-7-1)	Сталля	Лист	Листов
Нач. отд.	Бродский	<i>[Signature]</i>			Р	1	2
Гл. констр.	Зодопьянов	<i>[Signature]</i>			ХАРЬКОВСКИЙ ПРОМСТРОЙНИИПРОЕКТ		
Рук. гр.	Зорин	<i>[Signature]</i>					
Ст. инж.	Боднянская	<i>[Signature]</i>					
Кер. отд.	Стативин	<i>[Signature]</i>					
Проверил	Боднянская	<i>[Signature]</i>					
Н. констр.	Зорин	<i>[Signature]</i>					

Формат	Зона	Поз.	Обозначение	Наименование	Кол.	Примечание
И				3.400.1-9.2 0400-05		С12-3
				<u>Детали</u>		
Б4	1		3.400.1-9.2 0121	Ф16А ^{III} ГОСТ 5781-81 $\rho=4400$	8	55.6 кг
Б4	2		0102	Ф8А ^I ГОСТ 5781-81 $\rho=1450$	15	8.6 кг
И				3.400.1-9.2 0400-06		С13-1
				<u>Детали</u>		
Б4	1		3.400.1-9.2 0119	Ф12А ^{III} ГОСТ 5781-81 $\rho=4400$	9	35.2 кг
Б4	2		0108	Ф6А ^I ГОСТ 5781-81 $\rho=850$	15	2.8 кг
И				3.400.1-9.2 0400-07		С13-2
				<u>Детали</u>		
Б4	1		3.400.1-9.2 0120	Ф14А ^{III} ГОСТ 5781-81 $\rho=4400$	9	47.9 кг
Б4	2		0108	Ф6А ^I ГОСТ 5781-81 $\rho=850$	15	2.8 кг
И				3.400.1-9.2 0400-08		С14-1
				<u>Детали</u>		
Б4	1		3.400.1-9.2 0118	Ф12А ^{III} ГОСТ 5781-81 $\rho=2750$	16	39.1 кг
Б4	2		0122	Ф8А ^I ГОСТ 5781-81 $\rho=3050$	10	12.0 кг
И				3.400.1-9.2 0400-09		С15-1
				<u>Детали</u>		
Б4	1		3.400.1-9.2 0118	Ф12А ^{III} ГОСТ 5781-81 $\rho=2750$	10	24.4 кг
Б4	2		0123	Ф8А ^I ГОСТ 5781-81 $\rho=1850$	10	7.3 кг
И				3.400.1-9.2 0400-10		С16-1
				<u>Детали</u>		
Б4	1		3.400.1-9.2 0118	Ф12А ^{III} ГОСТ 5781-81 $\rho=2750$	7	17.1 кг
Б4	2		0106	Ф8А ^I ГОСТ 5781-81 $\rho=1250$	10	4.9 кг
И				3.400.1-9.2 0400-11		С17-1
				<u>Детали</u>		
Б4	1		3.400.1-9.2 0118	Ф12А ^{III} ГОСТ 5781-81 $\rho=2750$	13	31.7 кг
Б4	2		0124	Ф8А ^I ГОСТ 5781-81 $\rho=2450$	10	9.7 кг

3.400.1-9.2 0400

Лист
2

Линия перегиба



Обозначение	Марка	n	a мм	l мм	n ₁	a ₁ мм	Z мм	Масса кг
3.400.1-9.2 0400	СН-1							34.8
-01	СН-2	6		1250				44.7
-02	СН-3							56.1
-03	С12-1		200					39.9
-04	С12-2	7		1450	14		4400	51.2
-05	С12-3							64.2
-06	С13-1					300		38.0
-07	С13-2	8	100	850				50.7
-08	С14-1	15		3050				51.1
-09	С15-1	9		1850				31.7
-10	С16-1	6	200	1250	9		2750	22.0
-11	С17-1	12		2450				41.4

Гл. инж. пр.	Монин		3.400.1-9.2 0400 СБ Сетка арматурная (СН-1÷СН-3; С12-1÷С12-3; С13-1; С13-2; С14-1; С15-1; С16-1; С17-1) Сборочный чертеж	Стария	Масса	Масштаб
Нач. отд.	Бродский			Р	см. табл.	—
Гл. констр.	Водольянов			Лист	Листов 1	
Рук. гр.	Зорин			ХАРЬКОВСКИЙ ПРОМСТРОЙНИИПРОЕКТ		
Ст. инж.	Боднянская					
Исполнил	Артемченко					
Проверил	Боднянская					
Н. контр.	Зорин					

Формат	Зона	Поз.	Обозначение	Наименование	Кол.	Примечание	
				<u>Документация</u>			
И			3.400.1-9.2 0000ТТ	Технические требования			
И			3.400.1-9.2 0500СБ	Сборочный чертеж			
			<u>Переменные данные для исполнений</u>				
И				3.400.1-9.2 0500		С22-1	
				<u>Детали</u>			
БЧ	1		3.400.1-9.2 0125	Ф8АII ГОСТ 5781-81 l=6750	7	18.7 кг	
БЧ	2		0106	Ф8АI ГОСТ 5781-81 l=1250	20	9.9 кг	
И				3.400.1-9.2 0500-01		С22-2	
				<u>Детали</u>			
БЧ	1		3.400.1-9.2 0126	Ф10АII ГОСТ 5781-81 l=6750	7	29.2 кг	
БЧ	2		0106	Ф8АI ГОСТ 5781-81 l=1250	20	9.9 кг	
И				3.400.1-9.2 0500-02		С22-3	
				<u>Детали</u>			
БЧ	1		3.400.1-9.2 0127	Ф12АIII ГОСТ 5781-81 l=6750	7	42.0 кг	
БЧ	2		0106	Ф8АI ГОСТ 5781-81 l=1250	20	9.9 кг	
И				3.400.1-9.2 0500-03		С22-4	
				<u>Детали</u>			
БЧ	1		3.400.1-9.2 0128	Ф14АIII ГОСТ 5781-81 l=6750	7	57.2 кг	
БЧ	2		0106	Ф8АI ГОСТ 5781-81 l=1250	20	9.9 кг	
И				3.400.1-9.2 0500-04		С22-5	
				<u>Детали</u>			
БЧ	1		3.400.1-9.2 0129	Ф16АIII ГОСТ 5781-81 l=6750	7	74.7 кг	
БЧ	2		0106	Ф8АI ГОСТ 5781-81 l=1250	20	9.9 кг	

Д.инж.гр.	МОНИН	<i>[Signature]</i>	3.400.1-9.2 0500	Сетка арматурная (С22-1 ÷ С22-5; С23-1 ÷ С23-3, С24-1 ÷ С24-3)	Сталь	Лист	Листов
Нач.отд.	БРОДСКИЙ	<i>[Signature]</i>			Р	1	2
Гл.констр.	ВОРОЛЬЯНОВ	<i>[Signature]</i>			ХАРЬКОВСКИЙ ПРОМСТРОЙНИИПРОЕКТ		
Рук.гр.	ЗОРИН	<i>[Signature]</i>					
Ст.инж.	БОДНЯНСКАЯ	<i>[Signature]</i>					
Исполн.	СТАЦИБИН	<i>[Signature]</i>					
Проверит.	БОДНЯНСКАЯ	<i>[Signature]</i>					
И.контр.	ЗОРИН	<i>[Signature]</i>					

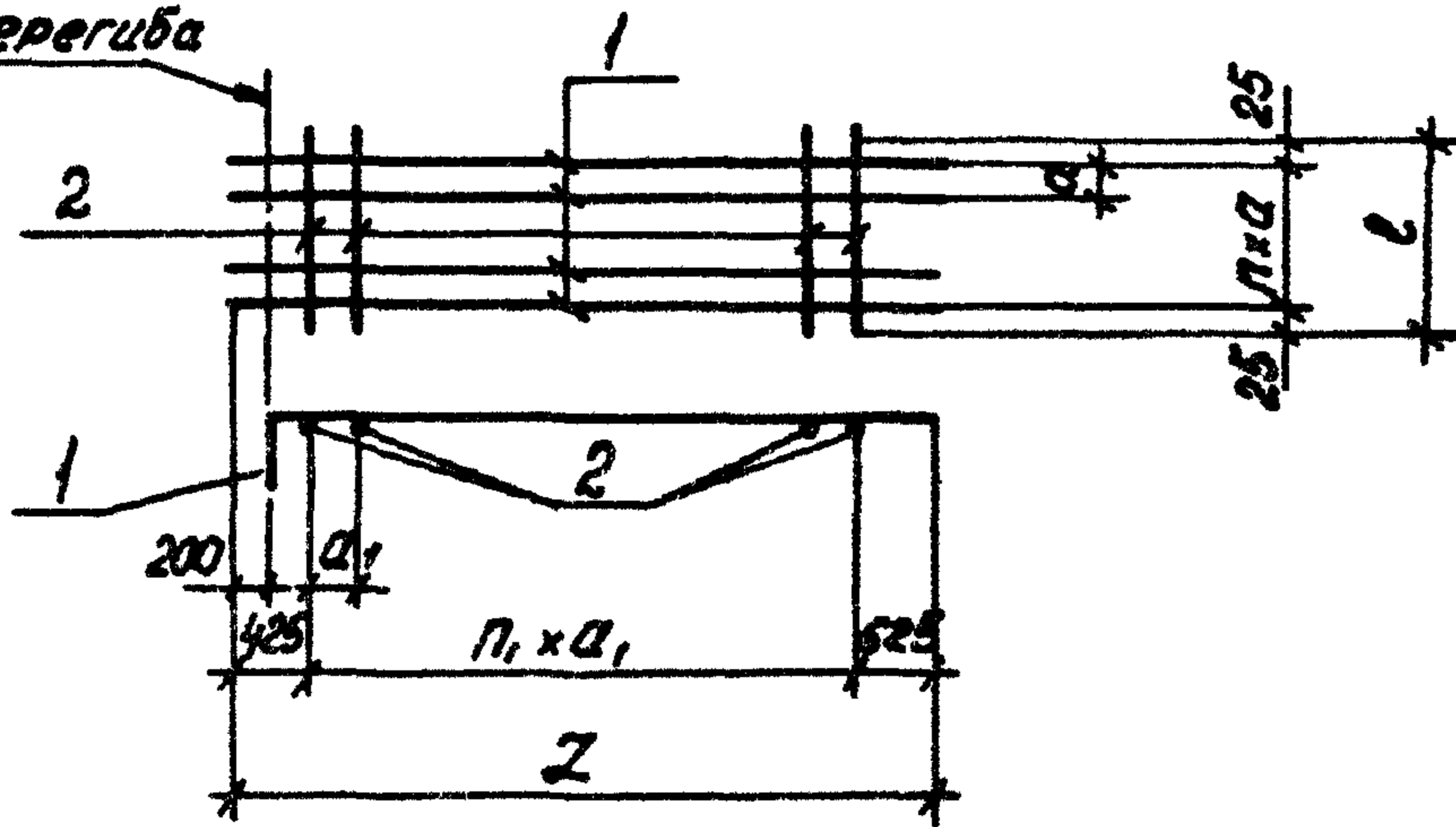
Формат	Зона	Поз.	Обозначение	Наименование	Кол.	Примечание
И				3.400.1-9.2 0500-05		С23-1
				<u>Детали</u>		
Б4	1		3.400.1-9.2 0127	Ф12А $\overline{\text{II}}$ ГОСТ 5781-81 $\ell=6750$	8	48.0 кг
Б4	2		0102	Ф8А $\overline{\text{I}}$ ГОСТ 5781-81 $\ell=1450$	20	11.5 кг
И				3.400.1-9.2 0500-06		С23-2
				<u>Детали</u>		
Б4	1		3.400.1-9.2 0128	Ф14А $\overline{\text{II}}$ ГОСТ 5781-81 $\ell=6750$	8	65.3 кг
Б4	2		0102	Ф8А $\overline{\text{I}}$ ГОСТ 5781-81 $\ell=1450$	20	11.5 кг
И				3.400.1-9.2 0500-07		С23-3
				<u>Детали</u>		
Б4	1		3.400.1-9.2 0129	Ф16А $\overline{\text{II}}$ ГОСТ 5781-81 $\ell=6750$	8	85.3 кг
Б4	2		0102	Ф8А $\overline{\text{I}}$ ГОСТ 5781-81 $\ell=1450$	20	11.5 кг
И				3.400.1-9.2 0500-08		С24-1
				<u>Детали</u>		
Б4	1		3.400.1-9.2 0127	Ф12А $\overline{\text{II}}$ ГОСТ 5781-81 $\ell=6750$	9	54.0 кг
Б4	2		0108	Ф6А $\overline{\text{I}}$ ГОСТ 5781-81 $\ell=850$	20	3.8 кг
И				3.400.1-9.2 0500-09		С24-2
				<u>Детали</u>		
Б4	1		3.400.1-9.2 0128	Ф14А $\overline{\text{II}}$ ГОСТ 5781-81 $\ell=6750$	9	73.5 кг
Б4	2		0108	Ф6А $\overline{\text{I}}$ ГОСТ 5781-81 $\ell=850$	20	3.8 кг
И				3.400.1-9.2 0500-10		С24-3
				<u>Детали</u>		
Б4	1		3.400.1-9.2 0129	Ф16А $\overline{\text{II}}$ ГОСТ 5781-81 $\ell=6750$	9	96.0 кг
Б4	2		0108	Ф6А $\overline{\text{I}}$ ГОСТ 5781-81 $\ell=850$	20	3.8 кг

3.400.1-9.2 0500

Лист

2

Линия перегиба



Обозначение	Марка	n	a мм	l мм	n ₁	a ₁ мм	Z мм	Масса кг
3.400.1-9.2 0500	C22-1	6	200	1250	19	300	6750	28.6
-01	C22-2							39.1
-02	C22-3							51.9
-03	C22-4							67.1
-04	C22-5							84.6
-05	C23-1	7	100	850	19	300	6750	59.5
-06	C23-2							76.8
-07	C23-3							96.8
-08	C24-1	8	100	850	19	300	6750	57.8
-09	C24-2							77.3
-10	C24-3							99.8

Взам.инв.№

Подпись и дата

Инв.№ подл

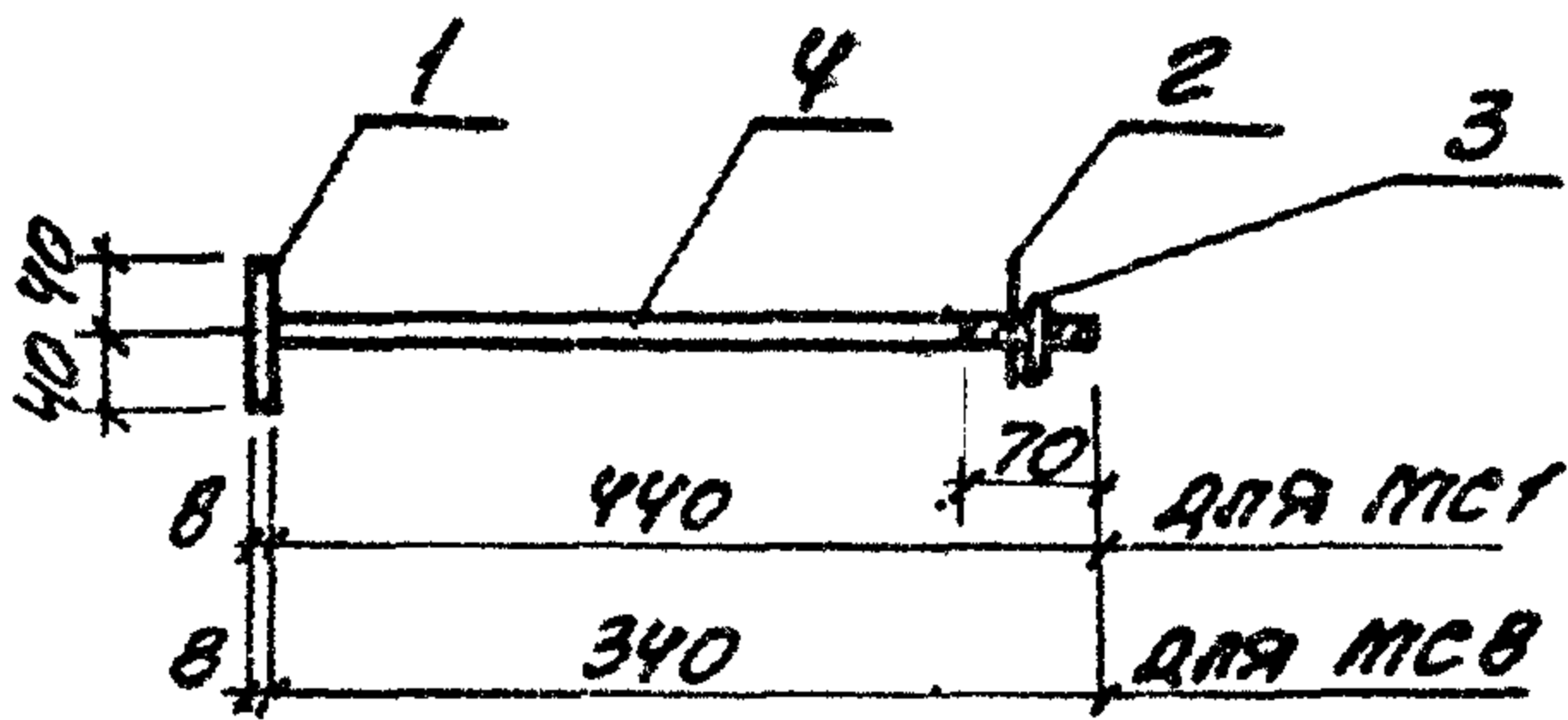
Д.инж.пр.	Монин	<i>[Signature]</i>
Нач.отд.	Бродский	<i>[Signature]</i>
Гл.констр.	Володьнов	<i>[Signature]</i>
Рук.гр.	Зорин	<i>[Signature]</i>
Ст.инж.	Боднянская	<i>[Signature]</i>
Исполн.	Артемюк	<i>[Signature]</i>
Провер.	Боднянская	<i>[Signature]</i>
Н.контр.	Зорин	<i>[Signature]</i>

3.400.1-9.2 0500 СБ

Сетка арматурная
(C22-1 ÷ C22-5; C23-1 ÷ C23-3;
C24-1 ÷ C24-3)
Сборочный чертеж

Стадия	Масса	Масштаб
Р	см. табл.	-
Лист	Листов 1	

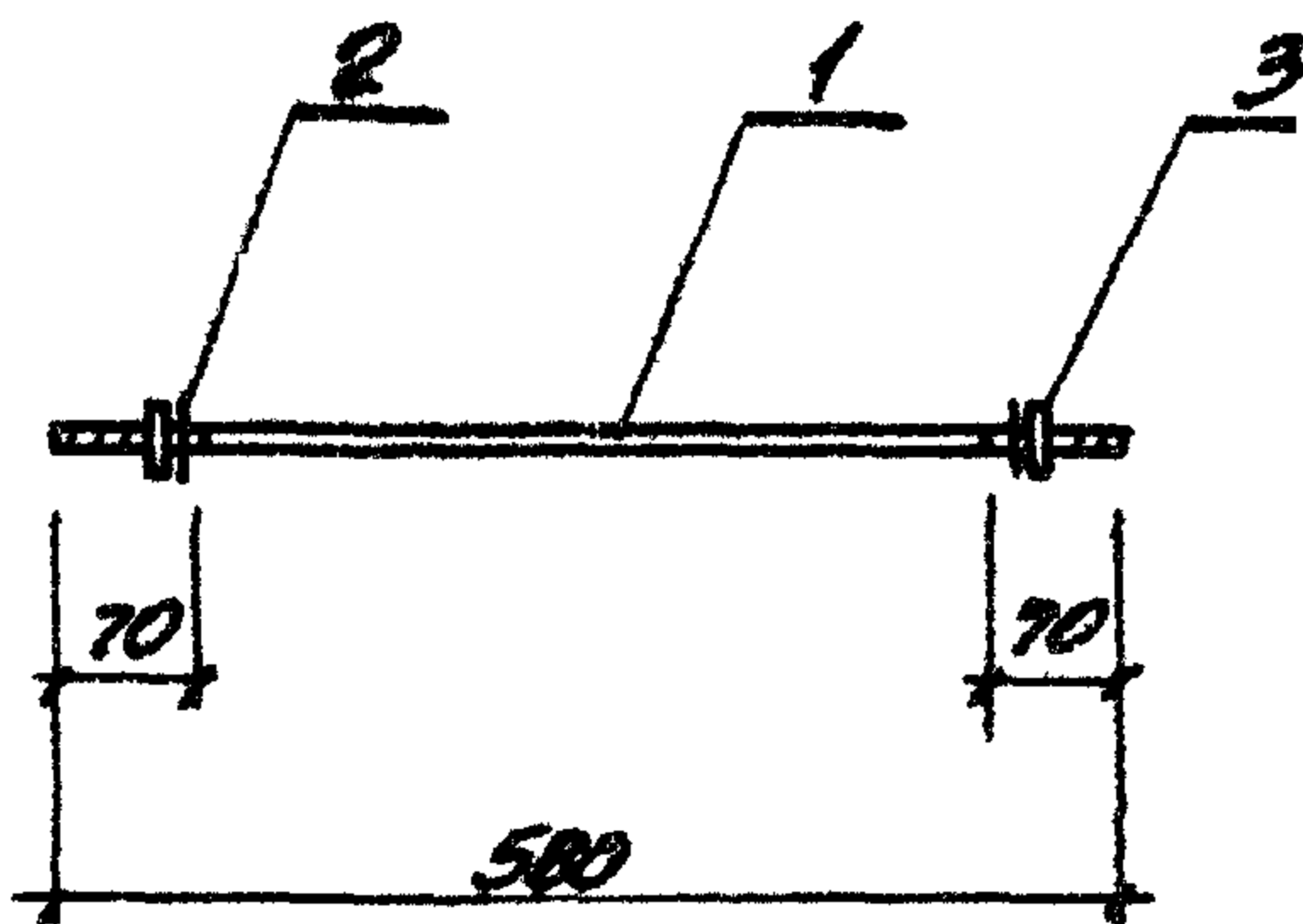
ХАРЬКОВСКИЙ
ПРОМСТРОИНИПРОЕКТ



ОБОЗНАЧЕНИЕ	МАРСА	МАССА КГ
3.400.1-9.2 0600	МСГ	1.46
0600-01	МСВ	1.26

ФОРМАТ	ЗОНА	№№.	ОБОЗНАЧЕНИЕ	НАИМЕНОВАНИЕ	КОЛ.	ПРИМЕЧАНИЕ
				<u>ДОКУМЕНТАЦИЯ</u>		
11			3.400.1-9.2 0000ТТ	ТЕХНИЧЕСКИЕ ТРЕБОВАНИЯ		
				<u>ДЕТАЛИ</u>		
Б4		1		-80x8 ГОСТ 103-76 С=80 ВСт.З.Кл.2 ГОСТ 380-71**	1	0.5кг
				ИЗДЕЛИЕ СТАНДАРТНОЕ		
Б4		2		ШАЙБА ГОСТ 11371-78 ВСт.З.Кл.2 ГОСТ 380-71**	1	0.01кг
Б4		3		ГАНКА М20 ГОСТ 5915-70* ВСт.З.Кл.2 ГОСТ 380-71**	1	0.05кг
			<u>ПЕРЕЧЕННЫЕ ДАННЫЕ ДЛЯ ИСПОЛНЕНИЯ</u>			
				3.400.1-9.2 0600		МСГ
				<u>ДЕТАЛИ</u>		
Б4		4		ФЛАНГ ГОСТ 5781-81 С=440 ВСт.З.Кл.3 ГОСТ 5781-81	1	0.9кг
				3.400.1-9.2 0600-01		МСВ
				<u>ДЕТАЛИ</u>		
Б4		4		ФЛАНГ ГОСТ 5781-81 С=340 ВСт.З.Кл.3 ГОСТ 5781-81	1	0.7кг

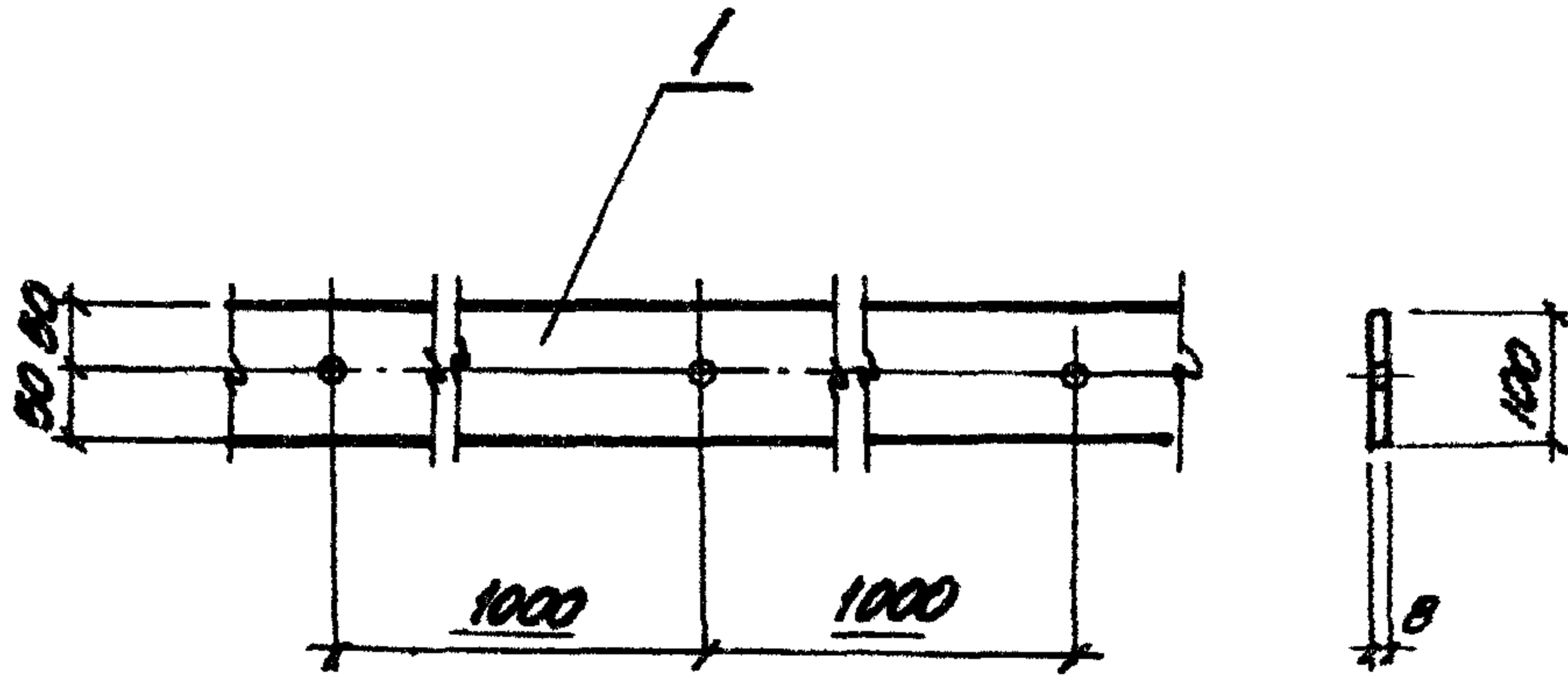
			3.400.1-9.2 0600			
Гл. инж. по	МОНИМ	Зорн	ИЗДЕЛИЕ СОЕДИНИТЕЛЬНОЕ (МСГ, МСВ).	СТРАНА	МАССА	МАСШТАБ
Нач. отр.	Бродский	Зу		Р	СТ.	
Гл. констр.	Водольская	Зорн			ТАБЛИЦ	1:10
Рук. гр.	Зорин	Зорн				
С. инж.	Боднянская	Скор		ЛИСТ	ЛИСТОВ	1
Исполн.	Лобанова	Скор		ХАРЬКОВСКИЙ ПРОМСТРОЙНИИПРОЕКТ		
Проверил	Боднянская	Скор				
Исполн.	Зорин	Зорн				



ФОРМАТ	ЗОНА	ПОС.	ОБОЗНАЧЕНИЕ	НАИМЕНОВАНИЕ	КОЛ.	ПРИМЕЧАНИЕ
				<u>ДОКУМЕНТАЦИЯ</u>		
11			3.400.1-9.2 0000ТТ	ТЕХНИЧЕСКИЕ ТРЕБОВАНИЯ		
				<u>ДЕТАЛИ</u>		
Б4	1			ФЛАНЦ ГОСТ 5781-81 С=500 СЭ КЛ 2 ГОСТ 5781-81	1	1.2 кг
				ИЗДЕЛИЕ СТАНДАРТНОЕ		
Б4	2			ШАХТОР ГОСТ 11371-78 СЭ КЛ 2 ГОСТ 380-71 **	2	0.02 кг
Б4	3			ГАНКА М20 ГОСТ 5915-70 * СЭ КЛ 2 ГОСТ 380-71 **	2	0.1 кг

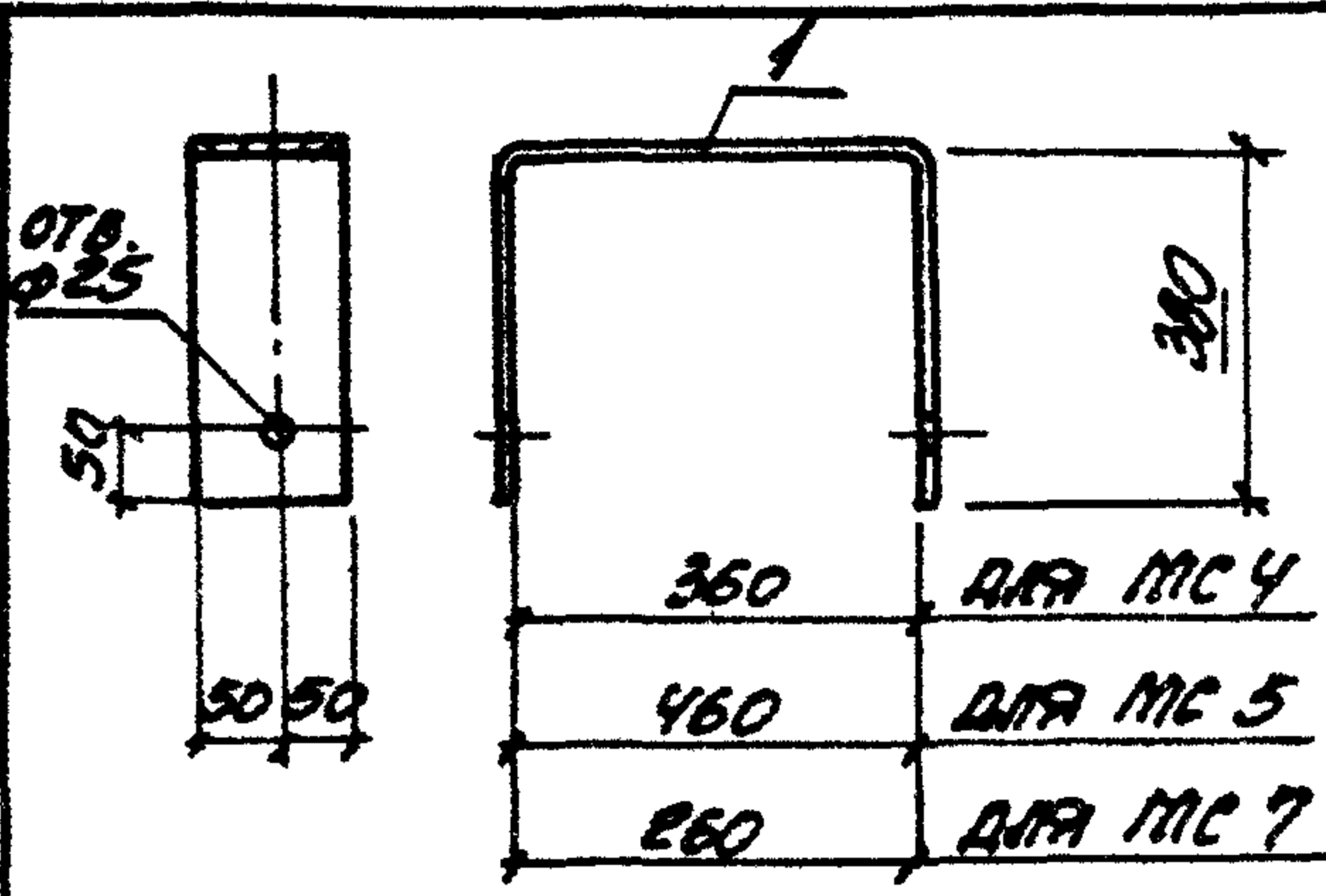
Имя, № гос. колл. Подпись и дата Взам. инв. №

			3.400.1-9.2 0700			
Г. И. И. П. П.	МОННИ	Директор	ИЗДЕЛИЕ СОЕДИНИТЕЛЬНОЕ (МС 2).	СТАВКА	МАСШТАБ	
НАЧ. ОТД.	БРОДСКИЙ	Инж.		Р	1:300	1:10
Г. КОНСТ.	ВОДОЛЬНОВ	Инж.				
ДУК. ГР.	ЗОРЫН	Инж.				
Г. И. И. П. П.	БОДНЯНСКАЯ	Инж.			Лист	Листов 1
Исполнитель	ЛОБАНОВА	Инж.			ХАРЬКОВСКИЙ ПРОМСТРОЙНИКПРОЕКТ	
Проверил	БОДНЯНСКАЯ	Инж.				
Читовский	ЗОРЫН	Инж.				



Формат	Зона	Поз.	ОБОЗНАЧЕНИЕ	НАИМЕНОВАНИЕ	Кол.	ПРИМЕЧАНИЕ
				<u>ДОКУМЕНТАЦИЯ</u>		
11			З.400.1-9.2 0000ТТ	ТЕХНИЧЕСКИЕ ТРЕБОВАНИЯ		
				<u>ДЕТАЛИ</u>		
Б4		1		-100кВ ГОСТ 103-76 e=1000 ВЗЭКР ГОСТ 380-71	п.м.	6.3кв

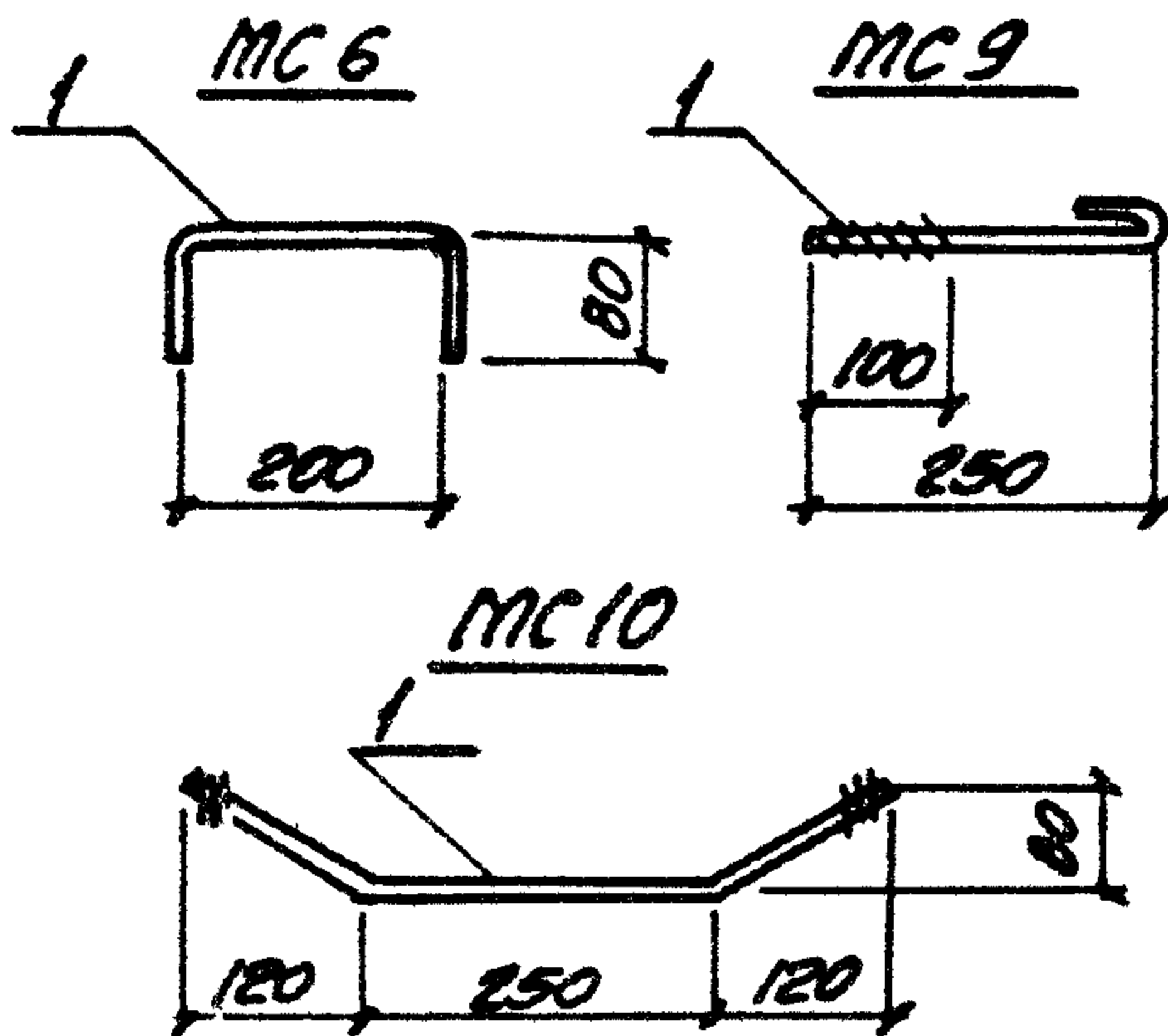
			З.400.1-9.2 0800	СТАВКА	МАССА	МАШИНА
Гр. Инж. по	МОНИН	Инж	ИЗДЕЛИЕ СОЕДИНИТЕЛЬНОЕ (мсз).	Р	6.3кв	1:10
Нач. отв.	БРОДСКИЙ	Инж		Лист	Листов	1
Сл. констр.	ВОРОЖАНОВ	Инж		ХАРЬКОВСКИЙ ПРОМСТРОЙНИИПРОЕКТ		
Рис. гр.	ЗОРНИ	Инж				
Ст. инж.	БОГНАНСКАЯ	Инж				
Исполн.	ЛОБАНОВА	Инж				
Проверил	БОГНАНСКАЯ	Инж				
Исполнитель	ЗОРНИ	Инж				



ОБОЗНАЧЕНИЕ	МАССА	МАССА Г
3.400.1-9.2 0900	МС 4	7.3
-01	МС 5	7.8
-02	МС 7	6.7

ФОРМАТ	ЭШНА	НОЗ.	ОБОЗНАЧЕНИЕ	НАИМЕНОВАНИЕ	КОЛ.	ПРИМЕ- ЧАНИЕ
				<u>ДОКУМЕНТАЦИЯ</u>		
И			3.400.1-9.2 0000ТТ	ТЕХНИЧЕСКИЕ ТРЕБОВАНИЯ		
				<u>ПЕРЕМЕННЫЕ ДАННЫЕ ДЛЯ ИСПОЛНЕНИЯ</u>		
				3.400.1-9.2 0900		МС 4
				<u>ДЕТАЛИ</u>		
Б4		1		-100x8 ГОСТ 103-76 ГОСТ 535-79 L=170	1	7.3кг
				3.400.1-9.2 0900 -01		МС 5
				<u>ДЕТАЛИ</u>		
Б4		1		-100x8 ГОСТ 103-76 ГОСТ 535-79 L=170	1	7.8кг
				3.400.1-9.2 0900 -02		МС 7
				<u>ДЕТАЛИ</u>		
Б4		1		-100x8 ГОСТ 103-76 ГОСТ 535-79 L=170	1	6.7кг

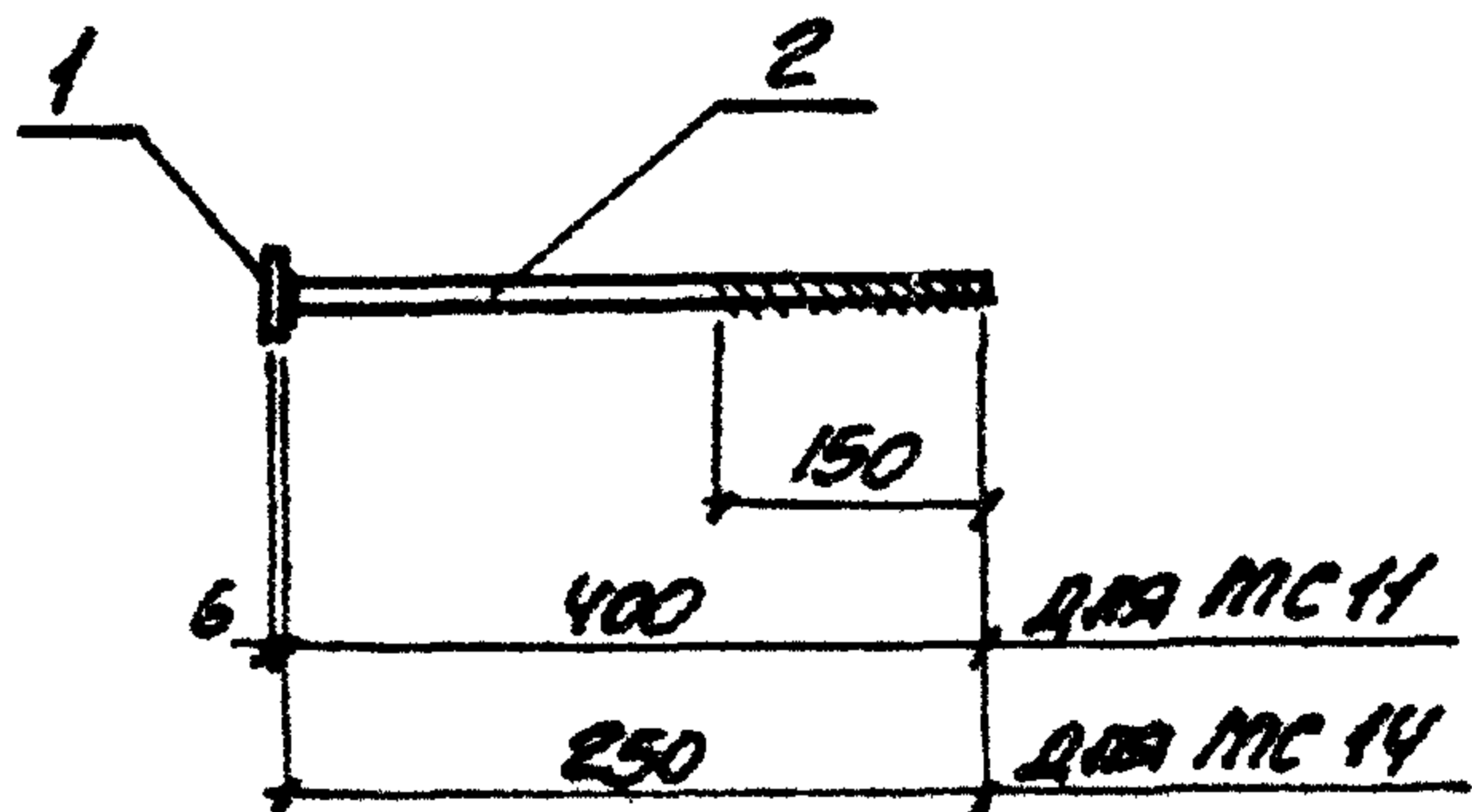
			3.400.1-9.2 0900			
И. И. КОЖ. ДР.	МОЖИИ	<i>[Signature]</i>	ИЗДЕЛИЕ СОЕДИНИТЕЛЬНОЕ (МС 4, МС 5, МС 7)	СТАВКА	МАССА	МАШТАБ
НАУ. ОТВ.	БРОДСКИИ	<i>[Signature]</i>		Р	гм. ТАБЛИЦА	1:100
ГЛ. КОМП.	ВОДОПЛЯНОВ	<i>[Signature]</i>		Лист	Листов	1
РУК. ГР.	ЗОРНИ	<i>[Signature]</i>		ХАРЬКОВСКИЙ ПРОМСТРОЙНИИПРОЕКТ		
С. И. И. Ж.	БОДНЯНСКАЯ	<i>[Signature]</i>				
ИСПОЛНИЛ	ЛОБАНОВА	<i>[Signature]</i>				
ПРОВЕРИЛ	БОДНЯНСКАЯ	<i>[Signature]</i>				
КОРРЕКТИР	ЗОРНИ	<i>[Signature]</i>				



ОБОЗНАЧЕНИЕ	МАРКА	МАССА кг
3.400.1-9.2 1000	МС 6	2.2
-01	МС 9	0.9
-02	МС 10	0.65

ФОРМАТ	ЗОНА	№№.	ОБОЗНАЧЕНИЕ	НАИМЕНОВАНИЕ	КОЛ.	ПРОМЕ- ЧАННЕ
				<u>ДОКУМЕНТАЦИЯ</u>		
11			3.400.1-9.2 0000 ТТ	ТЕХНИЧЕСКИЕ ТРЕБОВАНИЯ		
				<u>ПЕРЕЧЕННЫЕ ДАННЫЕ ДЛЯ ИСПОЛНЕНИЯ</u>		
				3.400.1-9.2 1000		МС 6
				<u>ДЕТАЛИ</u>		
Б4	1			Ф10А1 ГОСТ 5781-81 L=360 Г.З.К.З. ГОСТ 5781-81	1	2.2 кг
				3.400.1-9.2 1000 -01		МС 9
				<u>ДЕТАЛИ</u>		
Б4	1			Ф14А1 ГОСТ 5781-81 L=350 Г.З.К.З. ГОСТ 5781-81	1	0.4 кг
				3.400.1-9.2 1000 -02		МС 10
				<u>ДЕТАЛИ</u>		
Б4	1			Ф14А1 ГОСТ 5781-81 Г.З.К.З. ГОСТ 5781-81	1	0.65 кг

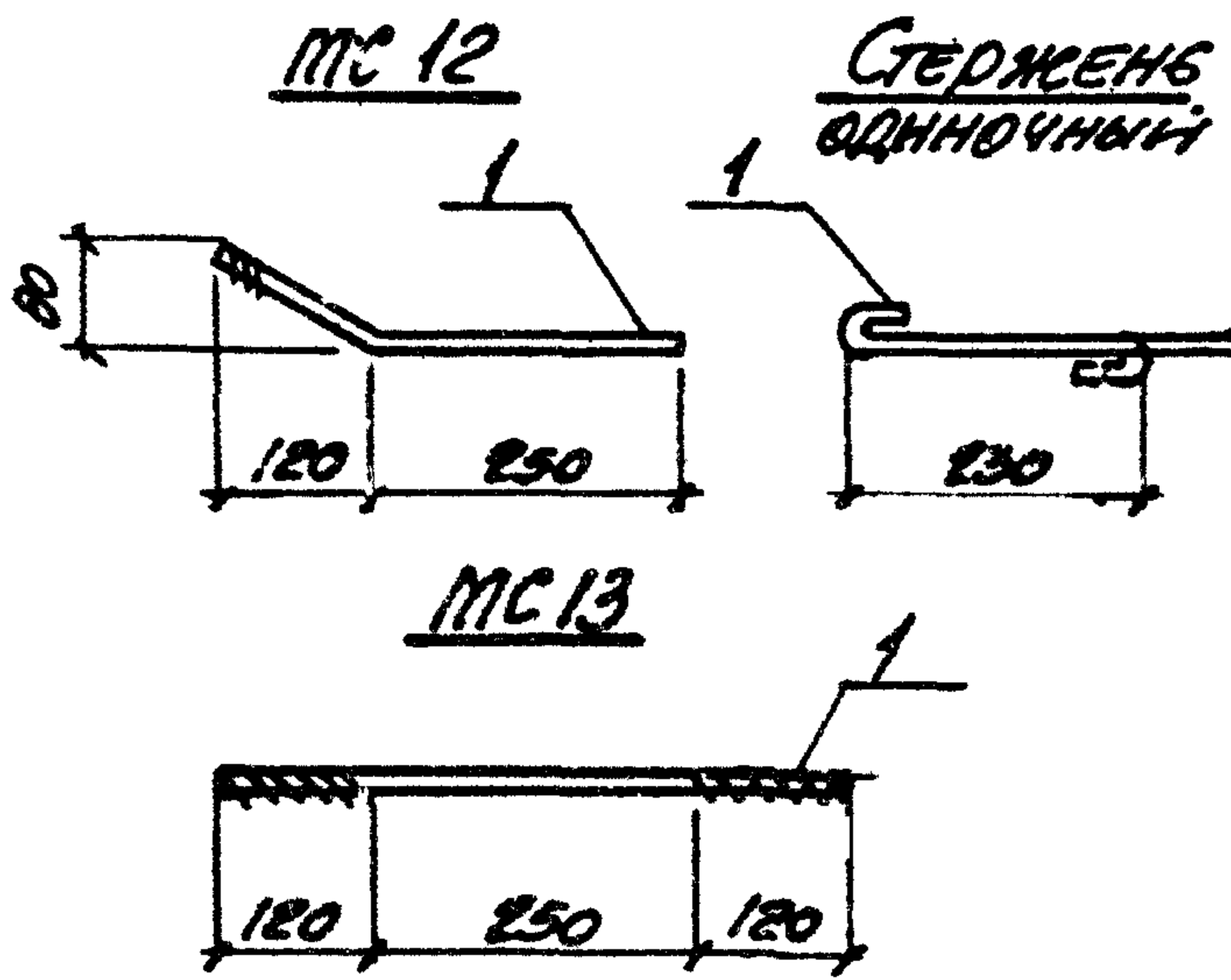
			3.400.1-9.2 1000	СТАДИЯ	МАССА	МАСШТАБ
О.И.И.О.П.	МОМКИН	Дж	ИЗДЕЛИЕ СОЕДИНИТЕЛЬНОЕ (МС 6, МС 9, МС 10)	Р	кг.	1:100
НАЧ. ОТВ.	БРОДСКИЙ	Ф		Лист	Листов	1
СЛ. КОНСТ.	ВОДОЛЪЯНОВ	З		ХАРЬКОВСКИЙ ПРОМСТРОЙНИИ ПРОЕКТ		
РУК. ГР.	ЗОРЫН	З				
С.И.И.О.	БОГНАЧЕНКО	В				
ИСПОЛНИЛ	АРТЕМЕНКО	А				
ПРОВЕРИЛ	БОГНАЧЕНКО	В				
УДОБ. КОНТ.	ЗОРЫН	З				



ОБОЗНАЧЕНИЕ	КОЛ-ВО	МАССА Г
З. 400.1-9.2 1100	МС 11	0.6
-01	МС 14	0.4

Лист	Зона	№	ОБОЗНАЧЕНИЕ	НАИМЕНОВАНИЕ	Кол.	ПРИМЕ- ЧАНИЕ
				<u>ДОКУМЕНТАЦИЯ</u>		
11			З. 400.1-9.2 0000ТТ	ТЕХНИЧЕСКИЕ ТРЕБОВАНИЯ		
				<u>ДЕТАЛИ</u>		
64	1			-50x6 ГОСТ 103-76 e=50 вс.3 кл.2 ГОСТ 535-79	1	0.1 кг
			<u>ПЕРЕМЕННЫЕ ДАННЫЕ ДЛЯ ИСПОЛНЕНИЯ</u>			
				З. 400.1-9.2 1100		МС 11
				<u>ДЕТАЛИ</u>		
64	2			Ф14x1 ГОСТ 5781-81 e=400 вс.3 кл.3 ГОСТ 5781-81	1	0.5 кг
				З. 400.1-9.2 1100 -01		МС 14
				<u>ДЕТАЛИ</u>		
64	2			Ф14x1 ГОСТ 5781-81 e=250 вс.3 кл.3 ГОСТ 5781-81	1	0.3 кг

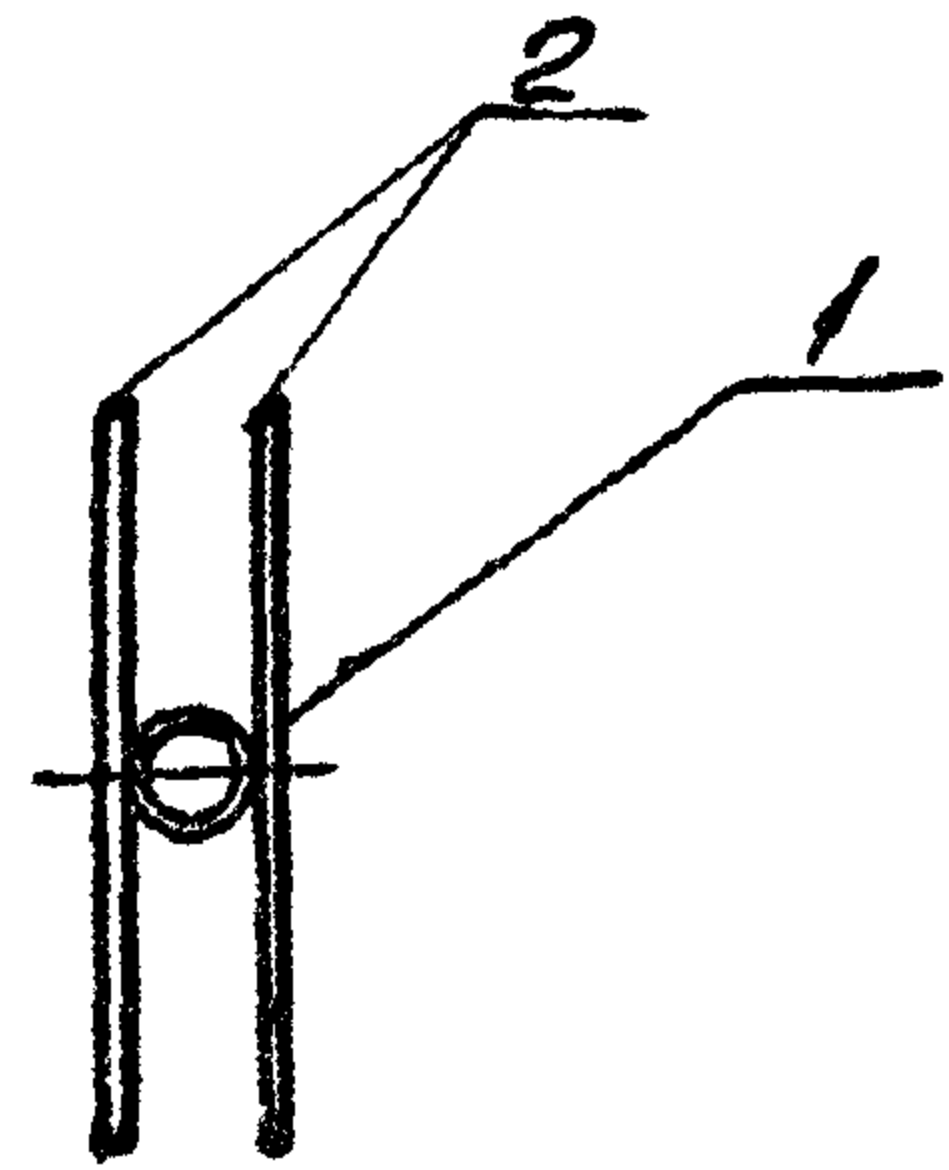
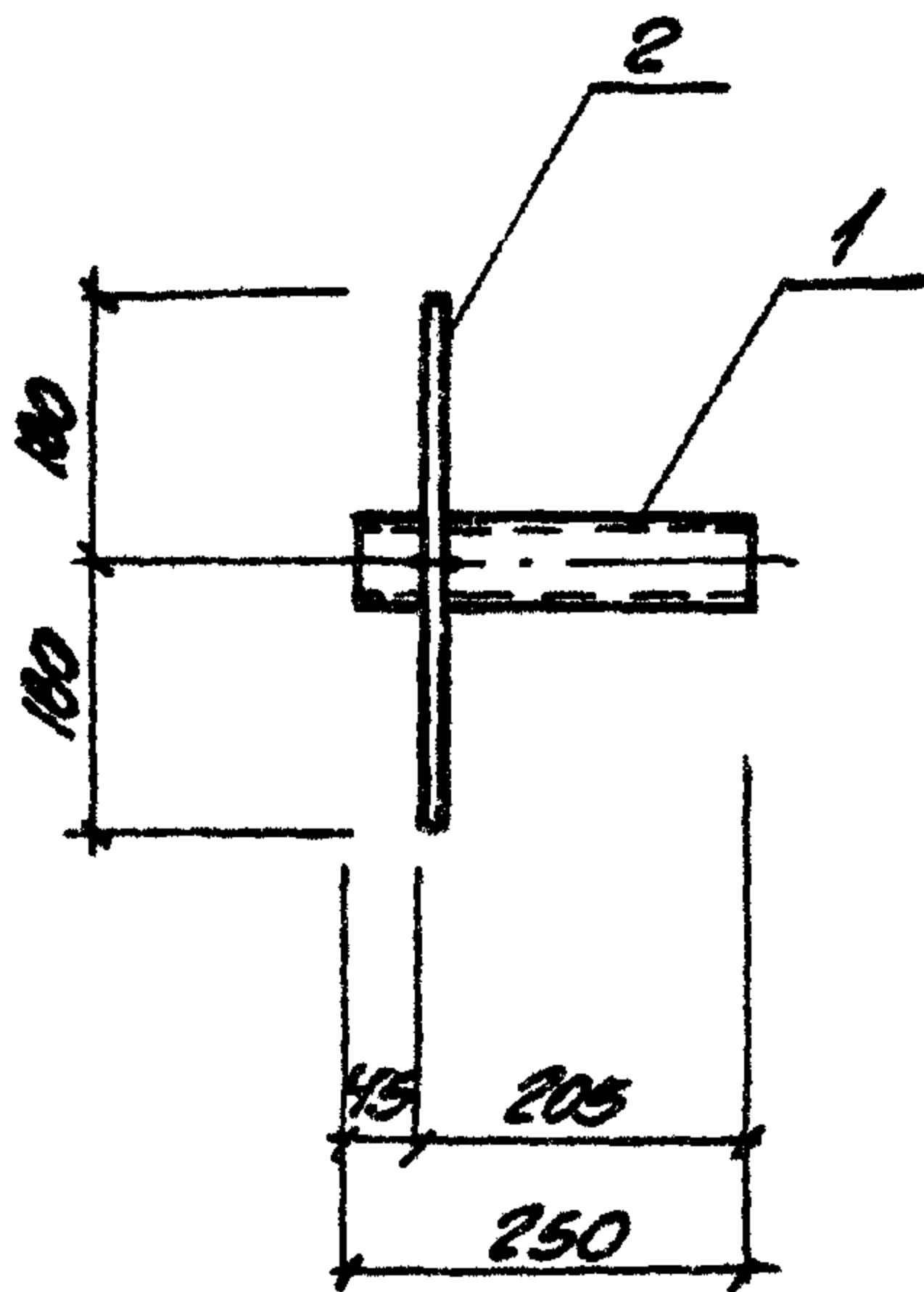
				З. 400.1-9.2 1100			
О. ИВАНОВА	ПОМНИМ	Д		ИЗДЕЛИЕ СОЕДИНИТЕЛЬНОЕ (МС 11, МС 14).	СТАНДАРТ	МАССА	МАССА
НАЧ. ОТД. БРОДСКИЙ	Б				Р	СТ. ТАБЛИЦА	1:10
СЛ. КОНСТ. ВОДОУЧЕТ	В				ЛИСТ	ЛИСТОВ	1
РУК. СР. ЗОРЫН	З				ХАРЬКОВСКИЙ ПРОМСТРОЙНИИПРОЕКТ		
С. ИВАНОВА	БОДНЯНОВА	Б					
ИСПОЛНИЛ	БОДНЯНОВА	Б					
ПРОВЕДИЛ	БОДНЯНОВА	Б					
ИЗДАТЕЛЬ	ЗОРЫН	З					



ОБОЗНАЧЕНИЕ	МАРКА	МАССА КГ
3.400.1-9.2 1200	MC 12	0.5
-01	MC 13	0.6
-02	СТЕРЖЕНЬ ОДНОУЧНЫЙ	0.06

ФОРМАТ	ЗОНА	№№.	ОБОЗНАЧЕНИЕ	НАИМЕНОВАНИЕ	КОЛ.	ПРИМЕЧАНИЕ
				<u>ДОКУМЕНТАЦИЯ</u>		
11			3.400.1-9.2 0000ТТ	ТЕХНИЧЕСКИЕ ТРЕБОВАНИЯ <u>ПЕРЕМЕННЫЕ ДАННЫЕ ДЛЯ ИСПОЛНЕНИЯ</u>		
				3.400.1-9.2 1200		MC 12
				<u>ДЕТАЛИ</u>		
Б4		1		Ф149Г1 ГОСТ 5781-81 e=400 Г.З.К.Э.ГОСТ 5781-81	1	0.5 кг
				3.400.1-9.2 1200 -01		MC 13
				<u>ДЕТАЛИ</u>		
Б4		1		Ф149Г1 ГОСТ 5781-81 e=400 Г.З.К.Э.ГОСТ 5781-81	1	0.6 кг
				3.400.1-9.2 1200 -02		СТЕРЖЕНЬ ОДНОУЧНЫЙ
				<u>ДЕТАЛИ</u>		
Б4		1		Ф68Г1 ГОСТ 5781-81 e=300 Г.З.К.Э.ГОСТ 5781-81	1	0.06 кг

			3.400.1-9.2 1200			
Гл. инж. пр. МОНУН	Инж.		УЗЕЛ Соединительное (MC 12, MC 13) СТЕРЖЕНЬ ОДНОУЧНЫЙ	Страна	Масса	Масштаб
Нач. отв. Бродский	Инж.			Р	см	1:10
Гл. констр. Володянов	Инж.			Лист	Листов	1
рук. гр. Зорин	Инж.			ХАРЬКОВСКИЙ ПРОМСТРОЙНИИПРОЕКТ		
Ст. инж. Бовнашук	Инж.					
Исполнил Артменко	Инж.					
Проверил Бовнашук	Инж.					
Исполнитель Зорин	Инж.					



ФОРМАТ	ЗОНА	НОМ.	ОБОЗНАЧЕНИЕ	НАИМЕНОВАНИЕ	КОЛ.	ПРИМЕЧАНИЕ
				<u>ДОКУМЕНТАЦИЯ</u>		
И1			3.400.1-9.2 0000ТТ	ТЕХНИЧЕСКИЕ ТРЕБОВАНИЯ		
				<u>ДЕТАЛИ</u>		
Б4	1			ГАЗОВАЯ ТРУБА 1" ГОСТ 3262-75 $\varnothing=250$ ГОСТ 3262-75 $\varnothing=250$	1	0.5кг
Б4	2			ГОСТ 5781-81 ГОСТ 5781-81 $\varnothing=250$	2	0.4кг

			3.400.1-9.2 1300			
ГЛАВНЫЙ ПРОЕКТИРОВЩИК	Инж.		ИЗДЕЛИЕ ЗАКЛЮЧНОЕ (М1)	СТРАНА	МАССА	МАСШТАБ
НАЧ. ОТД. БУХГАЛТЕРСКО-ФИНАНСОВО-СТАТИСТИЧЕСКОГО ОТДЕЛА	Инж.			Р	0.9кг	1:10
ГЛАВНЫЙ ИНЖЕНЕР	Инж.			ЛИСТ	ЛИСТОВ	1
РУК. ГР. ЭКСПЛУАТАЦИИ	Инж.			ХАРЬКОВСКИЙ ПРОМСТРОЙНИИПРОЕКТ		
СТ. ИНЖ. БОЯЧЕНСКОЕ	Инж.					
ИСПОЛНИТЕЛЬ РАБОТ	Инж.					
ПРОВЕРИТЕЛЬ РАБОТ	Инж.					
ИЗДАТЕЛЬ РАБОТ	Инж.					